

# REGGO<sup>®</sup>

## LPG Regulators

### 力高液化气调压器

美国制造

多种出口压力  
可供选择



全天候设计  
安装简单

# DMC<sup>®</sup>

# RegO Regulator

## RegO调压器特点:

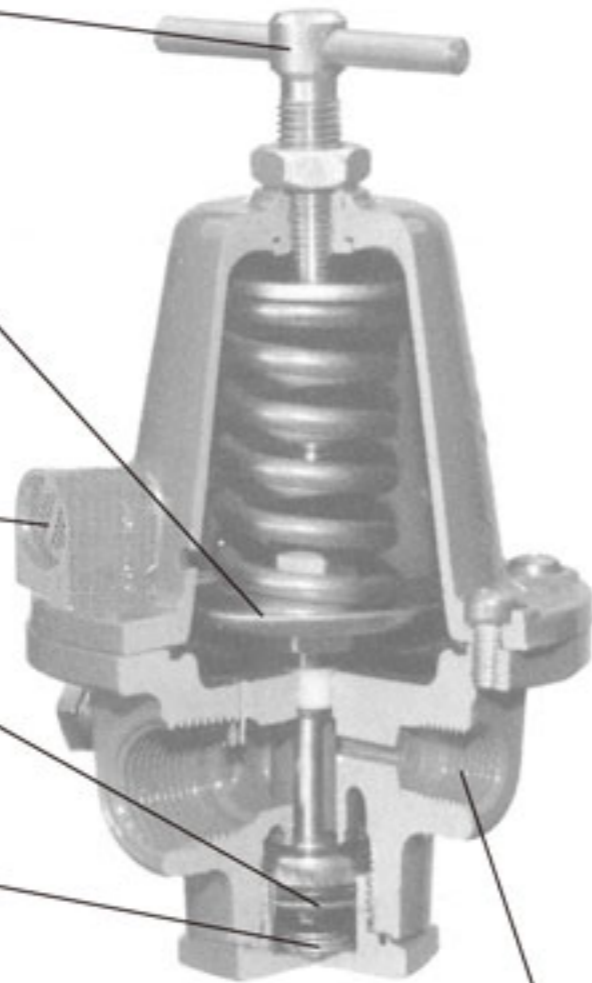
特大T型把手用于准确调校下游压力

织质皮膜, 采用往复式设计及压膜技术, 精确耐用, 也可用于液相。

3/8" 螺纹呼吸口

整合O型密封圈减少在高流量时振颤和发出响声。

回馈弹簧加速对下游压力反应。



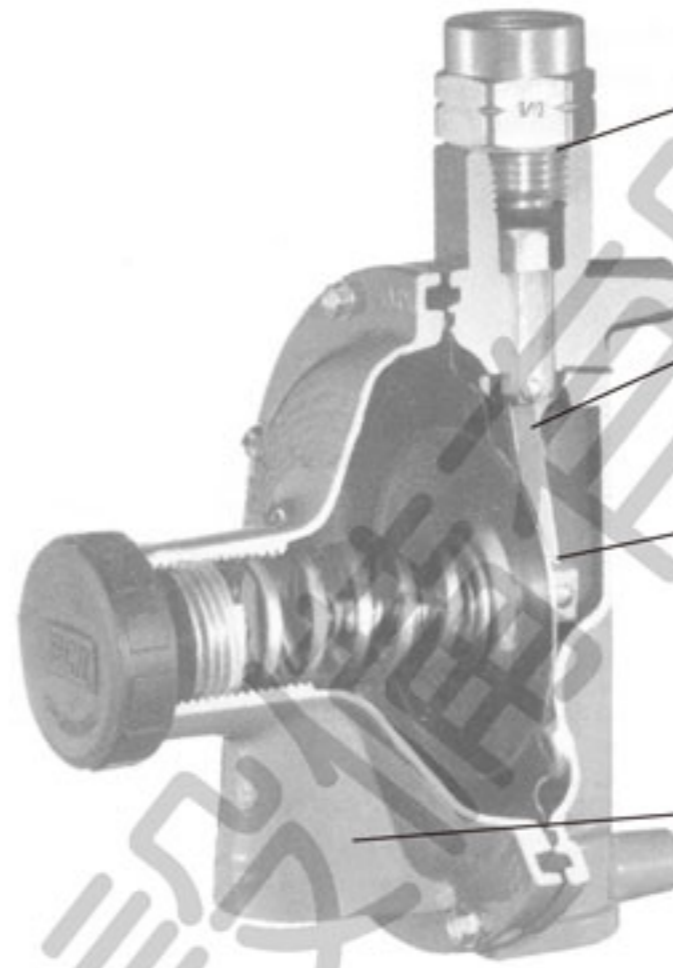
预留下游压力表检测孔, 方便检测。

外置式喷嘴易于更换和清理。

内置式平行枢轴设计, 有效地确保完全关闭。

织质皮膜, 采用往复式设计及压膜技术, 精确耐用。

大阀及盖孔, 按照美国UL要求设计。并配有过滤网及螺纹接口。



### 一级调压器

型号	入口及出口	可调范围Kgf/cm <sup>2</sup>	流量Kg/hr
597FA	1/4"F.NPT	0.07-1.05	40
597FB		0.70-2.11	68
597FC		1.41-3.16	80
597FD		2.81-7.03	102
1584VN	1/2"F.NPT	0.21-2.11	159
1584VL		1.76-3.52	170
1584VH		3.16-8.79	182
1586VN	3/4"F.NPT	0.21-2.11	250
1586VL		1.76-3.52	273
1586VH		3.16-8.79	318
1588VN		1"F.NPT	0.21-2.11
1588VL	1.76-3.52		273
1588VH	3.16-8.79		318

### 一级调压器

型号	入口	出口	可调范围Kgf/cm <sup>2</sup>	流量Kg/hr
LV4403SR4	1/2"F.NPT	1/2"F.NPT	0.07-0.35	57
LV4403TR4			0.35-0.70	
X1584VN	1"F.NPT	1"F.NPT	0.21-2.11	159
X1588VN			0.21-2.11	250

### 二级调压器

型号	入口	出口	可调范围mmWC.	流量Kg/hr
LV4403B4	1/2"F.NPT	1/2"F.NPT	228-330	21
LV4403B66	3/4"F.NPT	3/4"F.NPT		
LV5503B4	1/2"F.NPT	3/4"F.NPT		36
LV5503B6	3/4"F.NPT			
LV5503B8		300-710	40	
LV5503H820		710-2134	35	
LV5503H840	1-1/2"F.NPT	1-1/2"F.NPT	216-356	182
LV6503B14				222
LV6503B16	2"F.NPT	2"F.NPT		

### 单级调压器

型号	入口及出口	可调范围 mmWC.	流量Kg/hr
LV4403C4	1/2"F.NPT	228-330	13
LV5503C4	1/2"F.NPT		32



A2075



ISO 9001



**DMC**® 多美時燃氣設備有限公司  
DMC GAS EQUIPMENT LIMITED

Rm 02 - 06, 13A/F., Flat A, Huangshanghuang Bldg., No. 33 Xiaomei St., Liwan Road, Guangzhou, China.  
廣州市荔灣路小梅大街33號皇上皇大廈A塔13A樓02-06室

電話: 香港 +852 2851 2121  
傳真: +852 2851 2129

廣州 +86 20 8126 6556  
+86 20 8126 6559

北京 +86 10 8401 3440  
+86 10 8401 3447

昆明 +86 871 6358 775  
+86 871 6358 776